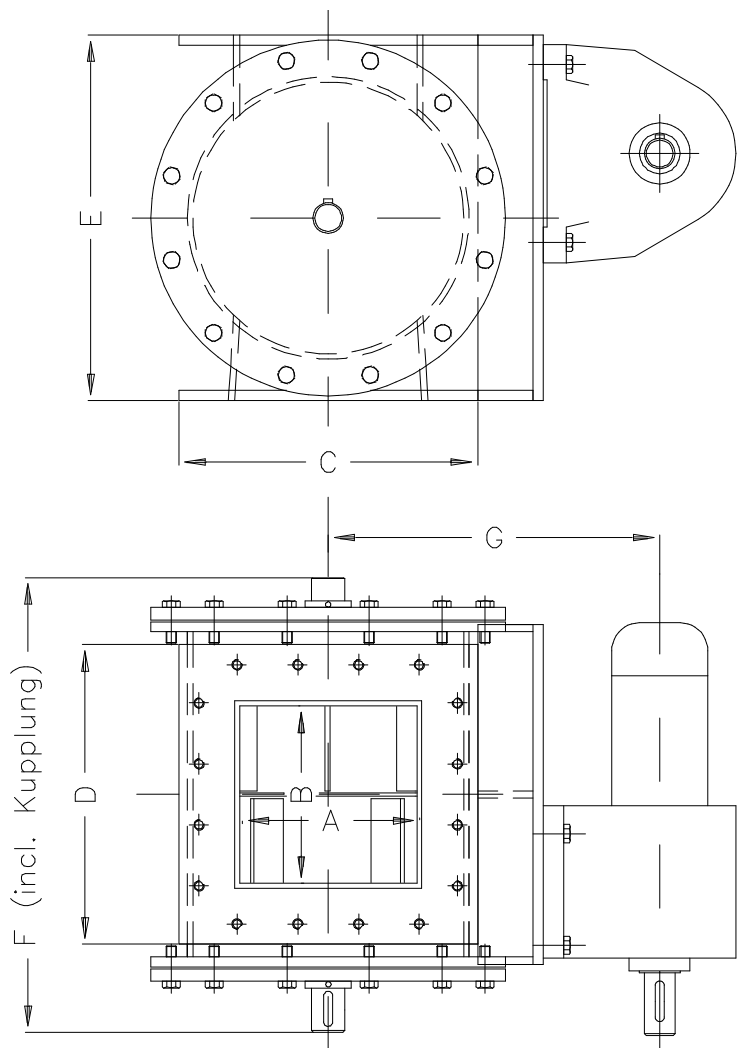


Laun

MASCHINEN- UND APPARATEBAU GMBH

WALDSTRASSE 71
 D-65451 KELSTERBACH
 GERMANY
 TELEFON: +49-6107-98669-0
 TELEFAX: +49-6107-98669-20
 INTERNET: www.laun-online.com
 EMAIL: info@laun-online.com

ZELLENRADSCHLEUSE TYPE B



Durchsatz bei 100% Füllgrad

Im Drehzahlbereich 4,3 bis 23,8 min⁻¹

Größe	150/300	:	1,7	bis	17,3	m ³ /h
	200/330	:	2,4	bis	25,4	m ³ /h
	250/380	:	4,1	bis	43,3	m ³ /h
	300/460	:	7,8	bis	82,6	m ³ /h
	350/530	:	12,9	bis	138,3	m ³ /h
	400/600	:	21,3	bis	228,6	m ³ /h

Größe	A	B		C	D		E
		min.	max.		min.	max.	
150/300	150	150	300	320	320	470	480
200/330	200	200	400	380	380	580	500
250/380	250	250	500	450	450	700	580
300/460	300	300	600	540	540	840	640
350/530	350	350	700	590	590	940	720
400/600	400	400	800	640	640	1040	800

Größe	F (ca.)		G (ca.)
	min.	max.	
150/300	665	815	620
200/330	715	915	650
250/380	765	1015	685
300/460	875	1175	790
350/530	925	1275	815
400/600	975	1375	840

(Kettenschutz nicht gezeichnet, techn. Änderungen vorbehalten)

Laun

MASCHINEN- UND APPARATEBAU GMBH

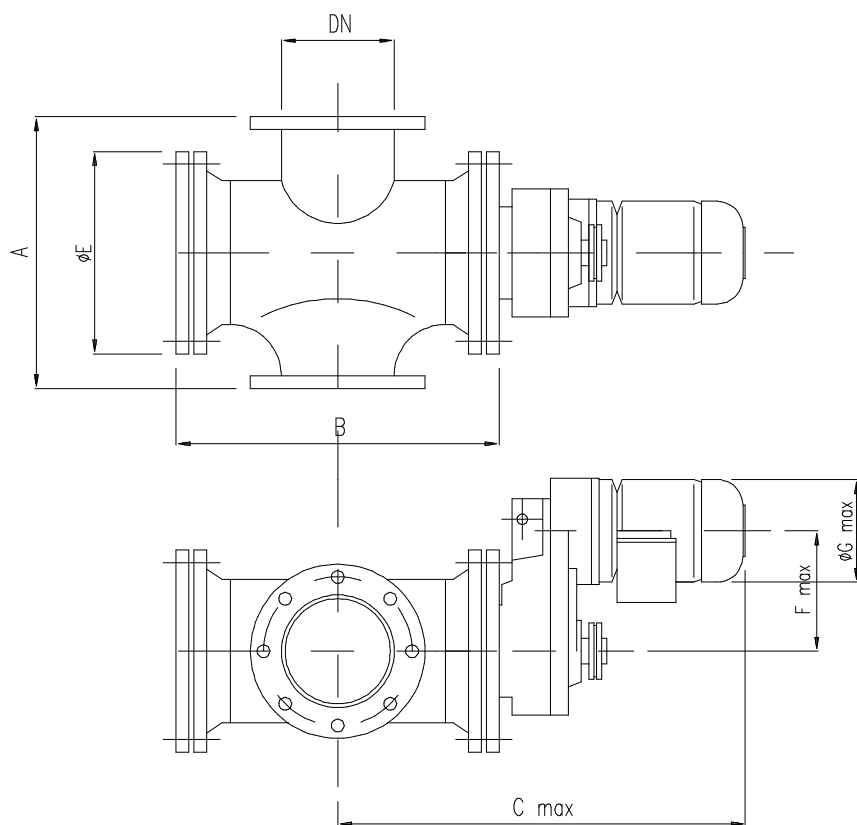
WALDSTRASSE 71
D-65451 KELSTERBACH
GERMANY
TELEFON: +49-6107-98669-0
TELEFAX: +49-6107-98669-20
INTERNET: www.laun-online.com
EMAIL: info@laun-online.com

ZELLENRADSCHLEUSE TYPE R

Durchsatz bei 100% Füllgrad im Drehzahlbereich
4,5 bis 22,0 min⁻¹

Größe	100/150 :	0,4	bis	1,6 m ³ /h
	150/200 :	1,1	bis	4,7 m ³ /h
	200/250 :	2,3	bis	9,5 m ³ /h
	250/300 :	4,8	bis	21,0 m ³ /h
	300/350 :	8,0	bis	35,0 m ³ /h
	350/400 :	10,7	bis	46,0 m ³ /h
	400/500 :	19,4	bis	83,7 m ³ /h

Anschlußflansche PN 6 oder PN 10 nach DIN 2501.
Werkstoffe nach Kundenerfordernissen.



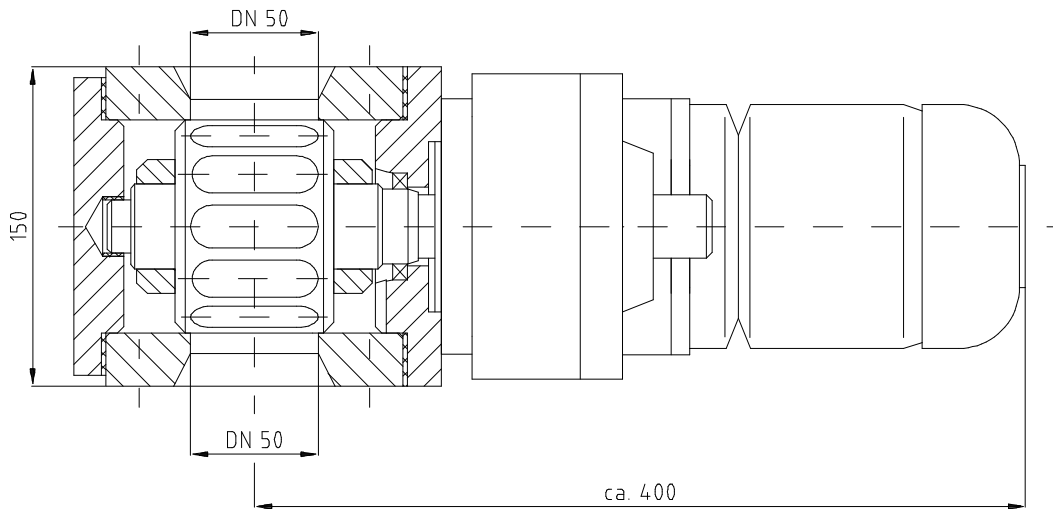
BAU-GRÖßE	A	B	C	DN	E	F	G
100/150	330	380	615	100	285	248	176
150/200	440	515	680	150	340	248	176
200/250	560	615	730	200	395	248	176
250/300	630	704	890	250	445	328	194
300/350	710	808	947	300	505	328	194
350/400	800	888	987	350	565	328	194
400/500	900	1012	1049	400	670	328	194

Laun

MASCHINEN- UND APPARATEBAU GMBH

WALDSTRASSE 71
D-65451 KELSTERBACH
GERMANY
TELEFON: +49-6107-98669-0
TELEFAX: +49-6107-98669-20
INTERNET: www.laun-online.com
EMAIL: info@laun-online.com

ZELLENRADSCHLEUSE K50/100



**Durchsatzleistung bei 100 % Füllgrad je nach Zellenstern-
gestaltung und Motordrehzahl von 0 l/h bis ca. 300 l/h**

- Anschlußmaße vorzugsweise nach DIN 2501 (wahlweise PN 6 oder PN 10) oder nach Kundenspezifikation.
- Zellensterngeometrie sowie Ein- und Auslauf nach Kundenerfordernissen gestaltbar.
- Schleuse ist druckstoßfest bis 10 bar.
- Geringe Leckage durch enge Toleranzen. Zusätzliche Leckluftminimierung auf Wunsch.
- Hochtemperatur-Ausführung bis ca. 650 °C (werkstoffabhängig)
- Werkstoffauswahl nach Einsatzbedingungen / Kundenwunsch