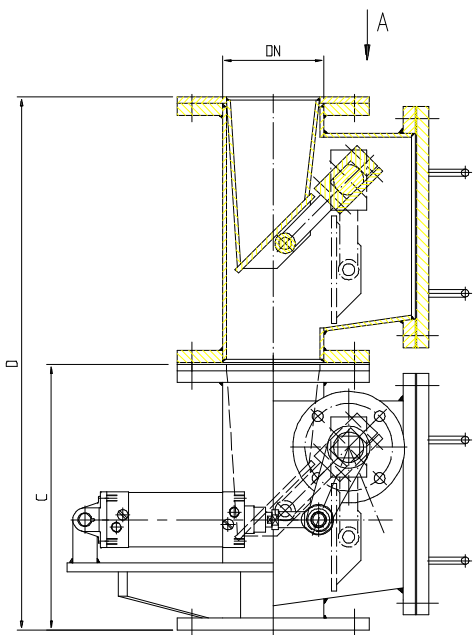


# Laun

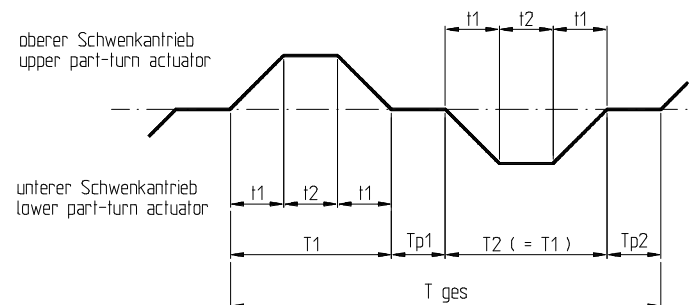
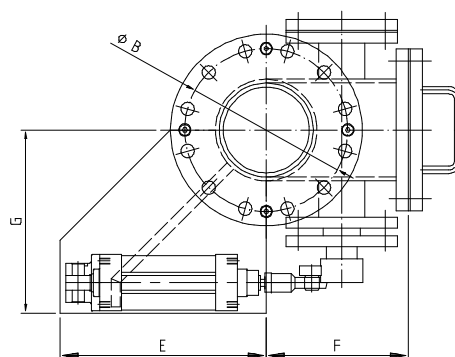
MASCHINEN- UND APPARATEBAU GMBH

WALDSTRASSE 71  
 D-65451 KELSTERBACH  
 GERMANY  
 TELEFON: +49-6107-98669-0  
 TELEFAX: +49-6107-98669-20  
 EMAIL: Laun-Kelsterbach@t-online.de

## DOPPELPENDELKLAPPE HT



Ansicht A / View A



t1 = Öffnungs- und Schließzeiten  
 t2 = Haltezeit „open“

Tp1 = Pausenzeit zwischen Arbeitstakten der Doppelpendelklappen (Schaltträgheit)  
 Tp2 = Pausenzeit nach einem gesamten Arbeitstakt der Doppelpendelklappe

- Werkstoffe und Anschlußmaße nach Einsatzfall bzw. Kundenspezifikation
- Maximale Temperatur ca. 1000 ° C (werkstoffabhängig)
- Soweit erforderlich Auslegung und Fertigung nach Druckbehälter-Regelwerken
- (packungsunterstützte) Labyrinthdichtung für hohes  $\Delta p$  (zw. Ein- und Auslauf)
- mit allen Betätigungsvarianten ausrüstbar
- Optional z.B.: Endlagenanzeige / optische Stellungsanzeige  
Drucksensoren

DN	A	B	C	D	E	F	G	H	LEISTUNG PRO TAKT [L]
150	Ø168	Ø240 (8xØ22)	440	885	360	235	310	185	3,2
200	Ø 219	Ø295 (8xØ22)	470	945	390	260	340	210	9,0
250	Ø 273	Ø350 (12xØ22)	510	1025	480	305	370	240	12,5
300	Ø 323	Ø400 (12xØ22)	545	1095	650	335	400	265	19,0

(techn. Änderungen vorbehalten)