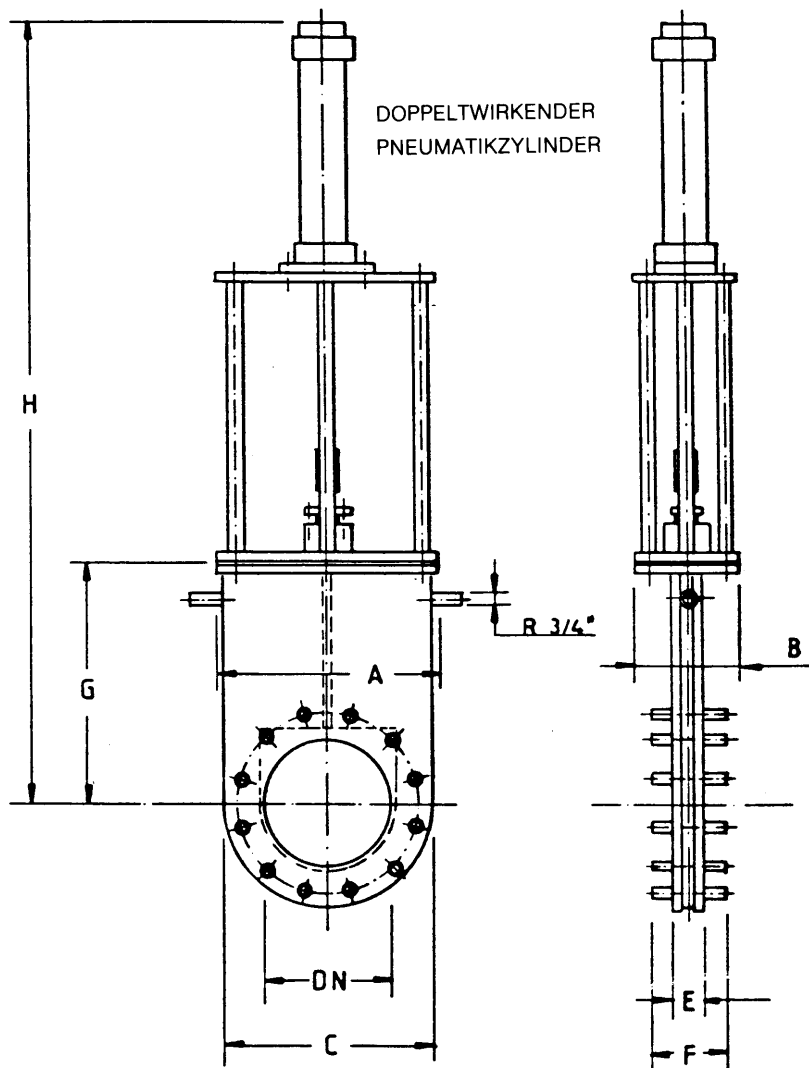


# Laun

MASCHINEN- UND APPARATEBAU GMBH

WALDSTRASSE 71  
 D-65451 KELSTERBACH  
 GERMANY  
 TELEFON: +49-6107-98669-0  
 TELEFAX: +49-6107-98669-20  
 INTERNET: [www.laun-online.com](http://www.laun-online.com)  
 EMAIL: [info@laun-online.com](mailto:info@laun-online.com)

## ABSPERRSCHIEBER HT (WASSERGEKÜHLT)



Anschluß nach DIN 2501 PN 10 PN  
 wahlweise PN 6

Stopfbuchse wahlweise mit oder  
 ohne Sperrluftanschluß

Betätigung auch manuell bzw. mit  
 Stellantrieb möglich

DN	A	B	C	E	F	G	H
150	305	200	285	63	163	300	1148
200	360	200	340	63	173	375	1323
250	415	200	395	63	173	450	1498
300	465	200	445	63	173	525	1673
350	525	220	505	68	188	605	1920
400	585	220	565	68	188	680	2095
500	690	220	670	68	198	830	2445

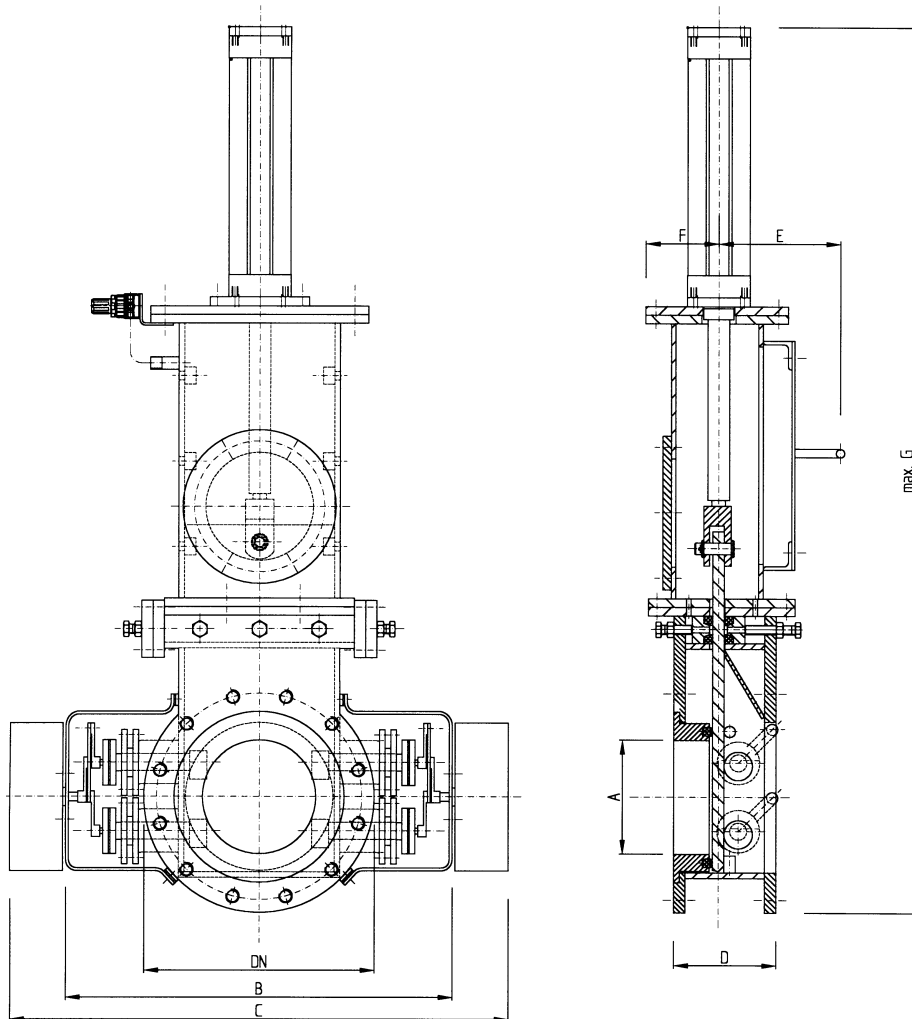
# Laun

MASCHINEN- UND APPARATEBAU GMBH

WALDSTRASSE 71  
D-65451 KELSTERBACH  
GERMANY  
TELEFON: +49-6107-98669-0  
TELEFAX: +49-6107-98669-20  
INTERNET: [www.laun-online.com](http://www.laun-online.com)  
EMAIL: [info@laun-online.com](mailto:info@laun-online.com)

## FLACHSCHIEBER HT

EINSATZBEREICH ALS SCHÜTGUTSCHIEBER BIS 1000 ° C MEDIUMTEMPERATUR, GASDICHT



- Werkstoffe und Anschlussmasse nach Einsatzfall bzw. Kundenspezifikation
- Maximale Temperatur ca. 1000 ° C (werkstoffabhängig)
- Mit allen Betätigungsvarianten ausrüstbar
- Schieberblattabdichtung außerhalb des Verschleißbereichs, allseitig nachstellbare Packung, bei eingebautem Schieber auswechselbar
- (Packungsunterstützte) Labyrinthdichtung bei höheren Differenzdrücken zwischen Ein- und Auslauf
- Schieberblech im eingebauten Zustand austauschbar
- Optional z.B.:
  - Endlagenanzeige
  - optische Stellungsanzeige
  - Drucksensoren
  - verkürzte Schliesszeit
  - Ausrückung Schieberblatt zwangsgeführt

DN (Anschluß)	A (li. Weite)	B	C	D	E	F	G	Gew. ca. [kg]
200	150	640	850	180	250	150	1750	
250	200	685	900	180	250	150	1900	320
400	300	790	1000	180	250	150	2200	
500	400	890	1100	180	250	150	2500	

(Maßänderungen vorbehalten)